

Industriefunkuhren



**Technische Zusatzbeschreibung**

für Hutschiene module

4465AC/4475AC/4800AC/6870AC/6875AC

mit

**AC-Netzteil**

**Typ AC-M05-D / AC-M10-D**

DEUTSCH

Version: 01.02 – 19.05.2009

---



## Download von Technischen Beschreibungen

Alle aktuellen Beschreibungen unserer Produkte stehen über unsere Homepage im Internet zur kostenlosen Verfügung.

Homepage: <http://www.hopf.com>

E-Mail: [info@hopf.com](mailto:info@hopf.com)

## Symbole und Zeichen



### **Betriebssicherheit**

Nichtbeachtung kann zu Personen- oder Materialschäden führen.



### **Funktionalität**

Nichtbeachtung kann die Funktion des Systems/Gerätes beeinträchtigen.



### **Information**

Hinweise und Informationen



### Sicherheitshinweise

Die Sicherheitsvorschriften und Beachtung der technischen Daten dienen der fehlerfreien Funktion des Gerätes und dem Schutz von Personen und Material. Die Beachtung und Einhaltung ist somit unbedingt erforderlich.

Bei Nichteinhaltung erlischt jeglicher Anspruch auf Garantie und Gewährleistung für das Gerät.

Für eventuell auftretende Folgeschäden wird keine Haftung übernommen.



### Gerätesicherheit

Dieses Gerät wurde nach dem aktuellsten Stand der Technik und den anerkannten sicherheitstechnischen Regeln gefertigt.

Die Montage des Gerätes darf nur von geschulten Fachkräften ausgeführt werden. Es ist darauf zu achten, dass alle angeschlossenen Kabel ordnungsgemäß verlegt und fixiert sind. Das Gerät darf nur mit der auf dem Gerät angegebenen Versorgungsspannung betrieben werden.

Die Bedienung des Gerätes darf nur von unterwiesenem Personal oder Fachkräften erfolgen.

Reparaturen am geöffneten Gerät dürfen nur von entsprechend ausgebildetem Fachpersonal oder durch die Firma **hopf** Elektronik GmbH ausgeführt werden.

Vor dem Arbeiten am geöffneten Gerät oder vor dem Auswechseln einer Sicherung ist das Gerät immer von allen Spannungsquellen zu trennen.

Falls Gründe zur Annahme vorliegen, dass die einwandfreie Betriebssicherheit des Gerätes nicht mehr gewährleistet ist, so ist das Gerät außer Betrieb zu setzen und entsprechend zu kennzeichnen.

Die Sicherheit kann z.B. beeinträchtigt sein, wenn das Gerät nicht wie vorgeschrieben arbeitet oder sichtbare Schäden vorliegen.

### CE-Konformität



Dieses Gerät erfüllt die Anforderungen der EG-Richtlinien 89/336/EWG "Elektromagnetische Verträglichkeit" und 73/23/EWG "Niederspannungs-Richtlinie".

Hierfür trägt das Gerät die CE-Kennzeichnung (CE=Communauté Européenne)

CE = Communautés Européennes = Europäische Gemeinschaften

Das CE signalisiert den Kontrollinstanzen, dass das Produkt den Anforderungen der EU-Richtlinie - insbesondere im Bezug auf Gesundheitsschutz und Sicherheit der Benutzer und Verbraucher - entspricht und frei auf dem Gemeinschaftsmarkt in den Verkehr gebracht werden darf.

<b>Inhalt</b>	<b>Seite</b>
<b>1 Abweichungen zur Gerätebeschreibung</b> .....	<b>7</b>
<b>2 Gehäuse</b> .....	<b>8</b>
2.1 Montage .....	8
2.2 Demontage.....	8
<b>3 Spannungsversorgung</b> .....	<b>9</b>
3.1 Netzteilspezifikationen .....	9
3.2 Sicherheits- und Warnhinweise.....	10
3.3 Spannungsanschluss und Kontrollanzeige .....	11
3.3.1 Anschluss an verschiedene Versorgungsnetze.....	11
3.3.2 Anschluss der Netzleitung .....	11
3.3.3 Spannungseingang / Sicherung.....	12
3.3.4 Power LED .....	12
<b>4 Technische Daten</b> .....	<b>13</b>
4.1 Allgemein .....	13
4.2 Netzteil <b>hopf</b> Hutschienenmodul.....	13
4.3 Spannungsversorgung .....	13
4.4 Abmessungen - Hutschienengehäuse .....	14



# 1 Abweichungen zur Gerätebeschreibung

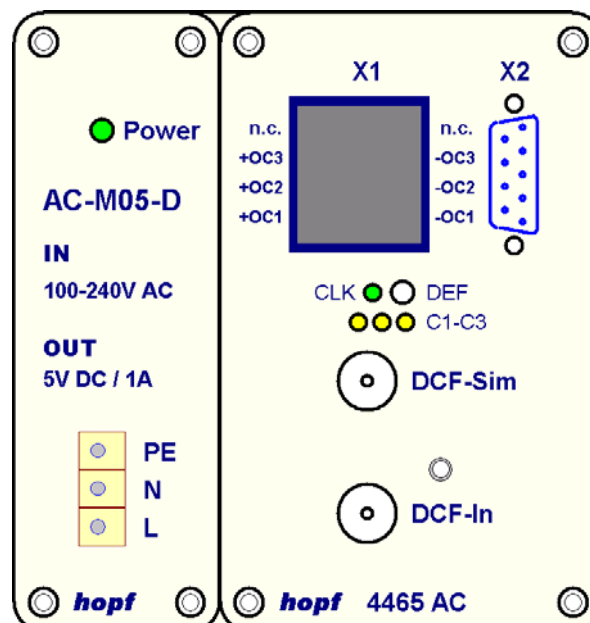


Diese Zusatzbeschreibung ist gültig für Hutschienenmodule 4465AC, 4475AC, 4800AC, 6870AC und 6875AC mit AC-Netzteil **AC-M05-D** oder AC-Netzteil **AC-M10-D**.

In diesem Dokument sind **nur** die Spezifikationen für die Spannungseinspeisung der einzelnen Module beschrieben. Diese ersetzen die technischen Spezifikationen aus der jeweiligen Gerätebeschreibung.

Änderungen gegenüber der Basisausführung mit DC-Einspeisung:

- Die Spannungseinspeisung über den Stecker X1 entfällt. Die oberen beiden Schraubklemmen von X1 haben keine Funktion (n.c. – not connected).
- Das Gehäuse ändert sich in den Abmessungen von Typ 1 auf Typ 2 (Maße siehe **Kapitel 4.4 Abmessungen - Hutschienengehäuse**)
- Die AC-Spannungseinspeisung erfolgt über die mit L, N und PE gekennzeichnete 3-polige Schraubklemme (steckbar). Nenneingangsspannung 100 - 240V AC.
- Die Erdung des Hutschienenmoduls erfolgt über den mit PE gekennzeichneten Kontakt der 3-polige Schraubklemme (steckbar).



**Beispiel:** Hutschienenmodul 4465AC mit AC-Netzteil AC-M05-D

## 2 Gehäuse

Das Hutschienenmodul ist auf alle Tragschienen nach DIN EN 50 022 aufrastbar und ist für eine waagerechte Montage konzipiert.

### Einbaumaße

Die Gehäuseabmessungen sind **Kapitel 4.4 Abmessungen - Hutschienengehäuse** zu entnehmen.

- 4465AC mit integriertem AC-Netzteil ⇒ **Gehäusotyp 2**
- 4475AC mit integriertem AC-Netzteil ⇒ **Gehäusotyp 2**
- 4800AC mit integriertem AC-Netzteil ⇒ **Gehäusotyp 2**
- 6870AC mit integriertem AC-Netzteil ⇒ **Gehäusotyp 2**
- 6875AC mit integriertem AC-Netzteil ⇒ **Gehäusotyp 2**

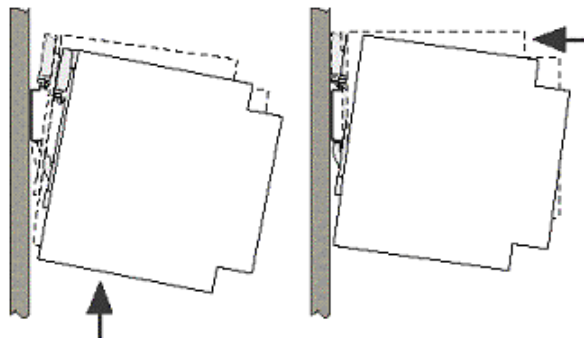


Um eine ausreichende Konvektion zu gewährleisten, empfehlen wir den folgenden Mindestabstand zu anderen Modulen:

- 5,0 cm in vertikaler Richtung und
- 1,0 cm in horizontaler Richtung.

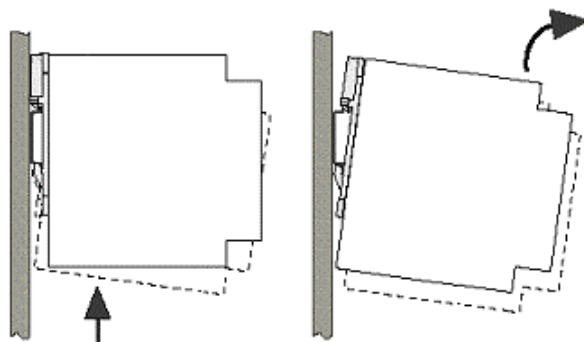
### 2.1 Montage

Setzen Sie das Modul mit der Tragschienenführung an die Unterkante der Tragschiene an, drücken es nach oben und rasten es nach oben ein.



### 2.2 Demontage

Drücken Sie das Modul nach oben und kippen es dann nach vorne aus der Tragschiene.





### 3 Spannungsversorgung

Bei der Spannungsversorgung des Hutschienenmoduls handelt es sich um ein AC-Netzteil mit Weitbereichseingang.

#### 3.1 Netzteilspezifikationen

<b>Interne Spannungsversorgung</b> (mit Weitbereichseingang)	<b>hopf</b> Typ: <b>AC-M05-D</b>	<b>hopf</b> Typ: <b>AC-M10-D</b>
---	----------------------------------	----------------------------------

<b>Eingangsdaten</b>		
Nenneingangsspannung	100-240V AC (Weitbereichseingang)	100-240V AC (Weitbereichseingang)
Eingangsspannungsbereich	85-264V AC 110-370V DC	85-264V AC 110-370V DC
Frequenz	47-440Hz 0 Hz	47-440Hz 0 Hz
Stromaufnahme (bei Nennwerten)	ca. 0,15A (120V AC) 0,10A (230V AC)	ca. 0,30A (120V AC) 0,20A (230V AC)
Einschaltstrom	typ. 15A ( $I_o = 100\%$ ) 120V AC typ. 30A ( $I_o = 100\%$ ) 230V AC	typ. 15A ( $I_o = 100\%$ ) 120V AC typ. 30A ( $I_o = 100\%$ ) 230V AC
Netzausfallüberbrückung bei Nennlast	> 20msec. (> 100V AC)	> 20msec. (> 100V AC)
Einschaltzeit nach Anlegen der Netzspannung	< 1 sec.	< 1 sec.
Transientenüberspannungsschutz	Überspannungskategorie III (EN 60664-1)	Überspannungskategorie III (EN 60664-1)
Eingangssicherung, intern	400 mA Träge (Geräteschutz)	400 mA Träge (Geräteschutz)
Empfohlene Vorsicherung	Leitungsschutz-Schalter 6A, 10A Charakteristik B (EN 60898)	Leitungsschutz-Schalter 6A, 10A Charakteristik B (EN 60898)
Ableitstrom gegen PE	< 0,5mA (60Hz, nach EN 60950)	< 0,5mA (60Hz, nach EN 60950)
Isolationsspannung Eingang / PE	2000V AC, 1 Minute, Reststrom = 10mA, 500V DC, 50MOhm mind. (bei Raumtemp.)	2000V AC, 1 Minute, Reststrom = 10mA, 500V DC, 50MOhm mind. (bei Raumtemp.)

<b>Ausgangsdaten (nur intern)</b>		
Interne Nennausgangsspannung	5V DC	5V DC
Nennausgangsstrom $I_N$ 0° C ... +55° C	1A ( $U_{OUT} = 5V$ DC)	2A ( $U_{OUT} = 5V$ DC)
Wirkungsgrad	> 77% (bei 230V AC und Nennwerten)	> 74% (bei 230V AC und Nennwerten)
Funktionsanzeige (Power LED)	LED grün	LED grün

## 3.2 Sicherheits- und Warnhinweise

Um einen sicheren Betrieb des Gerätes zu gewährleisten und alle Funktionen nutzen zu können, lesen Sie diese Anleitung bitte vollständig durch!



**Vorsicht:** Niemals bei anliegender Spannung am geöffneten Gerät arbeiten! Lebensgefahr!

Die **hopf** Hutschienenmodule sind Einbaugeräte. Sie sind geschützt für die Installation im Instandhaltungsbereich. Die Installation und Inbetriebnahme darf nur von entsprechend qualifiziertem Fachpersonal durchgeführt werden. Dabei sind die jeweiligen landesspezifischen Vorschriften (z.B. VDE, DIN) einzuhalten.

Insbesondere ist vor der Inbetriebnahme sicherzustellen, dass

- der Netzanschluss fachgerecht ausgeführt und der Schutz gegen elektrischen Schlag sichergestellt ist!
- das Gerät nach den Bestimmungen der EN 60950 außerhalb der Stromversorgung spannungslos schaltbar ist (z.B. durch den primärseitigen Leitungsschutz)!
- der Schutzleiter angeschlossen ist!
- alle Zuleitungen ausreichend abgesichert und dimensioniert sind!
- alle Ausgangsleitungen dem max. Ausgangstrom des Gerätes entsprechend dimensioniert oder gesondert abgesichert sind!
- ausreichend Konvektion gewährleistet ist!

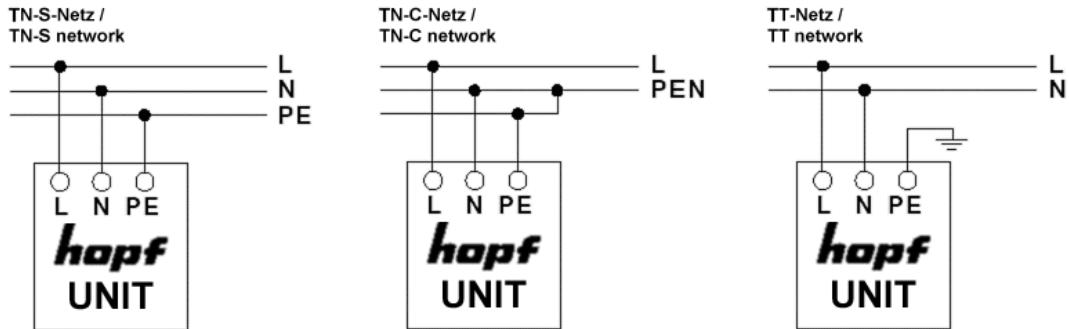
Je nach Umgebungstemperatur und Belastung des Gerätes kann die Gehäusetemperatur hohe Werte annehmen!

Im Gerät befinden sich Bauelemente mit lebensgefährlicher Spannung und hoher gespeicherter Energie!

### 3.3 Spannungsanschluss und Kontrollanzeige

Anschluss und Betrieb der Spannungsversorgung des **hopf** Hutschienenmoduls.

#### 3.3.1 Anschluss an verschiedene Versorgungsnetze



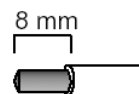
#### 3.3.2 Anschluss der Netzleitung

Der Anschluss der Netzleitung erfolgt über einen steckbaren 3-poligen Schraubanschluss. Sie können folgende Kabelquerschnitte an den Eingangsstecker anschließen:

	<b>Starr</b> [mm <sup>2</sup> ]	<b>Flexibel</b> [mm <sup>2</sup> ]	<b>AWG</b>	<b>Anzugsmoment</b> [Nm]
L, N,	0,2-2,5	0,2-2,5	24-12	0,5 - 0,6


**Für zuverlässigen und berührsicheren Anschluss:**

Isolieren Sie die Anschlussenden 8 mm ab!



Der Anschlussstecker muss immer mit dem mitgelieferten Umgehäuse inkl. Zugentlastung montiert werden.

### 3.3.3 Spannungseingang / Sicherung

Der 100-240V AC Anschluss erfolgt über die steckbare Schraubverbindungen L, N und .

#### Absicherung der Primärseite

Die Installation des Gerätes muss entsprechend den Bestimmungen der EN 60950 erfolgen. Das Gerät muss über eine geeignete Trennvorrichtung außerhalb der Stromversorgung spannungslos schaltbar sein.

Hierzu eignet sich z.B. der primärseitige Leitungsschutz.

Ein weiterer Geräteschutz ist nicht erforderlich, da eine interne Sicherung vorhanden ist.

#### Empfohlene Vorsicherung

Leitungsschutzschalter 6A oder 10A, Charakteristik B (oder funktionsgleich).

Bei DC-Anwendungen ist eine geeignete Sicherung vorzuschalten!



Löst die interne Sicherung (Geräteschutz) aus, liegt mit hoher Wahrscheinlichkeit ein Gerätedefekt vor. In diesem Fall ist eine Überprüfung des Gerätes im Werk erforderlich!

### 3.3.4 Power LED

Die grüne Power LED ermöglicht eine Funktionsauswertung vor Ort am Schaltschrank.

LED leuchtet	Normaler Betrieb der Spannungsversorgung
LED aus	Es liegt keine Netzspannung an bzw. es liegt ein Gerätedefekt vor.

## 4 Technische Daten

### 4.1 Allgemein

Diese technische Daten gelten nur in Verbindung mit der Gerätebeschreibung des jeweiligen Hutschienenmoduls.

Alle in diesem Dokument spezifizierten technischen Daten ersetzen die der jeweiligen Gerätebeschreibung.

In allen anderen Punkten behält die Gerätebeschreibung ihre Gültigkeit.

### 4.2 Netzteil *hopf* Hutschienenmodul

Allgemeine Daten	
Einbaulage	auf waagerechter 35mm Trageschiene nach DIN EN 50 022
Schutzart des Gehäuses	IP40
Schutzklasse	I, mit PE Anschluss
MTBF-Netzteil	> 300.000h
Ausführung des Gehäuses	Aluminium, geschlossen
Abmessungen (B x H x T) + Trageschiene	100 x 105 x 130mm (Typ 2)
Gewicht	ca. 1,05kg

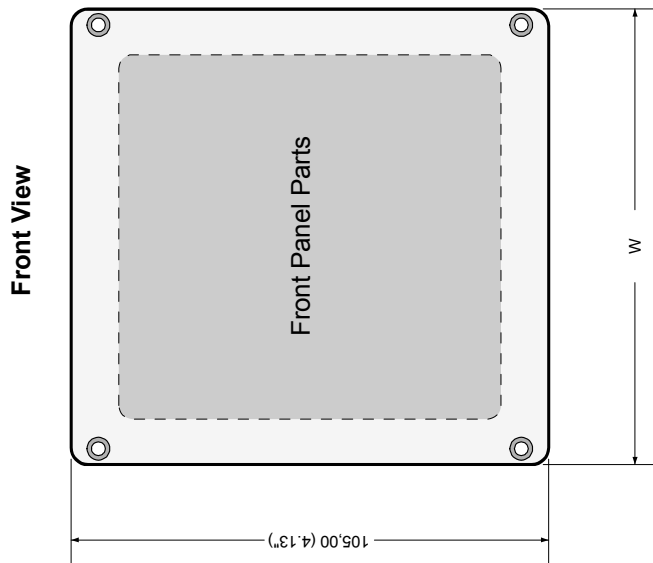
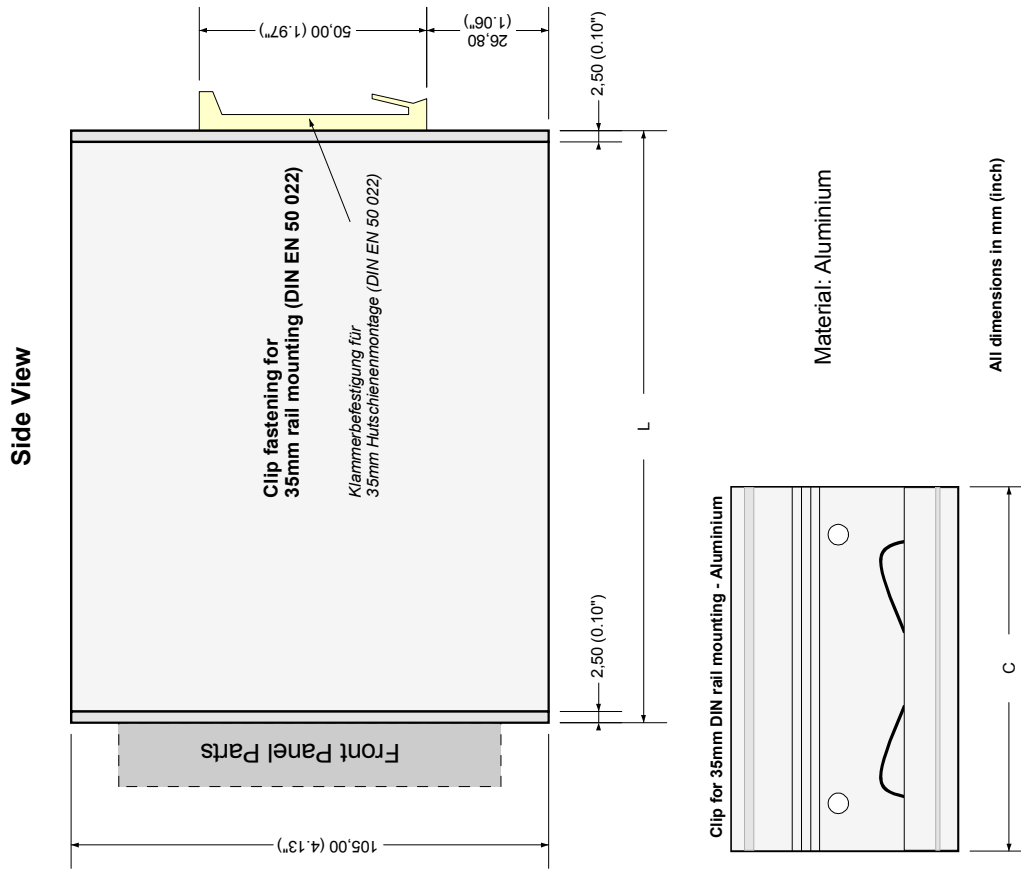
Klimatische Daten	
Umgebungstemperatur	Betrieb 0° C ... +55° C
	Lagerung -20° C ... +75° C
Feuchtigkeit	bis 90% bei +25° C, keine Betauung

CE Konform zur EMV-Richtlinie 89/336/EWG und zur Niederspannungsrichtlinie 73/23/EWG	
Sicherheit / Niederspannungsrichtlinie	DIN EN 60950-1:2001 + A11 + Corrigendum
EN 61000-6-4:	
EMV (Elektromagnetische Verträglichkeit) Störfestigkeit	EN 61000-4-2 /-3/-4/-5/-6/-11
EN 61000-6-2:	EN 61000 -3 -2 /-3
Funkstörspannung EN 55022	EN 55022 Klasse B
Funkstörstrahlung EN 55022	EN 55022 Klasse B

### 4.3 Spannungsversorgung

Interne Spannungsversorgung (mit Weitbereichseingang)	<i>hopf</i> Typ: <b>AC-M05-D / AC-M10-D</b>
Nenneingangsspannung	100 - 240V AC / 47 - 440Hz Anschluss über steckbare 3-polige Schraubklemme mit Umgehäuse
Leistungsaufnahme Netzteil <b>AC-M05-D</b>	max. 6 VA
Leistungsaufnahme Netzteil <b>AC-M10-D</b>	max. 14 VA

### 4.4 Abmessungen - Hutschienengehäuse



TYPE	(L)length	(W)idth	(C)lip
1	130 (5.12")	64,5 (2.54")	40,0 (1.57")
2	130 (5.12")	100,0 (3.94")	80,0 (3.15")
3	130 (5.12")	135,0 (5.31")	80,0 (3.15")
4	175 (6.89")	64,5 (2.54")	40,0 (1.57")
5	175 (6.89")	100,0 (3.94")	80,0 (3.15")
6	175 (6.89")	135,0 (5.31")	80,0 (3.15")