

**Industriefunkuhren**



Technische Beschreibung

Line Booster 4820DC-24Volt  
für DCF77 Time Code

**DEUTSCH**

**Version: 01.00 – 04.06.2007**

---







### Sicherheitshinweise

Die Sicherheitsvorschriften und technischen Daten dienen der fehlerfreien Funktion des Gerätes und dem Schutz von Personen und Sachen. Die Beachtung und Erfüllung ist somit unbedingt erforderlich. Bei Nichteinhaltung erlischt jeglicher Anspruch auf Garantie und Gewährleistung für das Gerät. Für eventuell auftretende Folgeschäden wird keine Haftung übernommen.



### Gerätesicherheit

Dieses Gerät wurde nach dem aktuellsten Stand der Technik und den anerkannten sicherheitstechnischen Regeln gefertigt.

Die Montage des Gerätes darf nur von geschulten Fachkräften ausgeführt werden. Es ist darauf zu achten, dass alle angeschlossenen Kabel ordnungsgemäß verlegt und fixiert sind. Das Gerät darf nur mit der auf dem Typenschild angegebenen Versorgungsspannung betrieben werden.

Die Bedienung des Gerätes darf nur von unterwiesenen Personal oder Fachkräften erfolgen.

Reparaturen am geöffneten Gerät dürfen nur von entsprechend ausgebildetem Fachpersonal oder durch die Firma hopf Elektronik GmbH ausgeführt werden.

Vor dem Arbeiten am geöffneten Gerät oder vor dem Auswechseln einer Sicherung ist das Gerät immer von allen Spannungsquellen zu trennen.

Falls Gründe zur Annahme vorliegen, dass die einwandfreie Betriebssicherheit des Gerätes nicht mehr gewährleistet ist, so ist das Gerät außer Betrieb zu setzen und entsprechend zu kennzeichnen. Die Sicherheit kann z.B. beeinträchtigt sein, wenn das Gerät nicht wie vorgeschrieben arbeitet oder sichtbare Schäden vorliegen.

### CE-Konformität



Dieses Gerät erfüllt die Anforderungen der EG-Richtlinien 89/336/EWG "Elektromagnetische Verträglichkeit" und 73/23/EWG "Niederspannungs-Richtlinie".

Hierfür trägt das Gerät die CE-Kennzeichnung (CE = Communautés Européennes = Europäische Gemeinschaften)

Das CE signalisiert den Kontrollinstanzen, dass das Produkt den Anforderungen der EU-Richtlinie - insbesondere im Bezug auf Gesundheitsschutz und Sicherheit der Benutzer und Verbraucher - entspricht und frei auf dem Gemeinschaftsmarkt in den Verkehr gebracht werden darf.

Inhalt	Seite
<b>1 Systembeschreibung Line Booster 4820DC – 24Volt .....</b>	<b>7</b>
1.1 DCF77 Takt (1Hz) .....	8
1.2 DCF77 Time Code .....	9
<b>2 Aufbau des Line Boosters .....</b>	<b>10</b>
2.1 Übersicht .....	10
2.2 Gehäuse .....	11
2.3 Frontelemente .....	11
2.3.1 Status-LEDs .....	11
2.3.2 Taster für LED- und Relais-Test .....	12
2.4 Anschlusselement .....	12
2.4.1 Spannungsversorgung .....	12
2.4.2 LWL-Signal Ein- und Ausgang (Time Signal) .....	13
2.4.3 Linienausgang (X1) .....	13
2.4.4 Statusausgang (X2) .....	13
<b>3 Installation .....</b>	<b>14</b>
3.1 Gehäuseeinbau .....	14
3.1.1 Montage .....	14
3.1.2 Demontage .....	14
3.2 DC Spannungsversorgung .....	15
3.2.1.1 Netzteilspezifikationen .....	15
3.2.1.2 Absicherung .....	15
3.2.1.3 Verpolungsschutz .....	15
3.3 Anschluss DCF77 Takt (Time Signal) .....	16
3.4 Anschluss der Status-Relais (X2) .....	16
3.5 Anschluss der Nebenuhren (X1) .....	17
3.5.1 Anschluss der Leitung für die Nebenuhrenlinie .....	17
3.5.2 Anschluss der Nebenuhren an den Line Booster .....	17
3.5.2.1 Beispiel für Anschluss mit Linien-Überwachung: .....	18
3.5.2.2 Beispiel für Anschluss ohne Linien-Überwachung: .....	18
<b>4 Inbetriebnahme .....</b>	<b>19</b>
4.1 Allgemeiner Ablauf .....	19
4.2 Einschalten der Betriebsspannung .....	19
4.3 Funktionstest der Status-LEDs und -Relais .....	20
4.4 Inbetriebnahme der Nebenuhren .....	20
4.4.1 Überprüfung der Anschlüsse .....	20
4.4.2 Schutz gegen Kurzschluss auf der Nebenuhrenlinie .....	21
4.4.3 Funktionsprüfung der Nebenuhren .....	21
4.4.3.1 Line Error aktiv .....	21
4.4.3.2 Time Signal Error aktiv .....	22

---

<b>5 Support durch Fa. hopf .....</b>	<b>23</b>
<b>6 Wartung / Pflege .....</b>	<b>24</b>
6.1 Allgemeine Richtlinien für die Reinigung.....	24
6.2 Gehäusereinigung.....	24
<b>7 Technische Daten .....</b>	<b>25</b>
<b>8 Systemzeichnung .....</b>	<b>27</b>

# 1 Systembeschreibung Line Booster 4820DC – 24Volt

Der Line Booster 4820DC ist ein für die Hutschienenmontage konzipierter DCF77-Takt (1Hz) auf DCF77 Time Code Konverter.

Ein über LWL eingespeister DCF77 Takt wird in ein DCF77 Time Code Signal für die Ansteuerung von Nebenuhren mit DCF77 Time Code Eingang umgewandelt. Die 24V DC Spannungsversorgung für die Elektronik des Line Boosters dient hierbei auch für die Versorgung der Nebenuhrenlinie

Der Line Booster verfügt mit seinen Status-LEDs auf der Frontblende und den Status-Relais sowohl über visuell als auch elektrisch auswertbare Statusinformationen.

Über einen Taster auf der Frontblende lassen sich diese LEDs und Relais im Betrieb auf ihre Funktion prüfen ohne die Funktionen des Line Boosters zu beeinträchtigen.

In Verbindung mit der völligen Wartungsfreiheit wird ein hohes Maß an Flexibilität und hoher Verfügbarkeit erreicht.

Auf Wunsch können Konverter mit kundenspezifischen Eigenschaften geliefert werden.

Mit dem hop f Line Booster 4820DC wird die innovative Produktpalette der hopf Elektronik GmbH weiter ergänzt.

## Einige Basis-Funktionen des Line Boosters 4820DC:

- Signalkonvertierung eines **DCF77 Takt** auf **DCF77 Time Code – 24Volt**
- **LWL Signaleingang** für DCF77 Takt mit Status LED
- **LWL Repeater Funktion** für DCF77 Takt
- **Aluminium-Hutschienengehäuse** für 35mm Trageschiene nach DIN EN 50 022
- Anschluss der Nebenuhren über steckbare Schraubklemme für **Leitungen bis 2,5mm<sup>2</sup>**
- **Status-LEDs** in der Front für:
  - **Power**
  - **Time Signal**
  - **Time Signal Error**
  - **Line Error**
- **Status-Relais** auf Sub-D Stecker für:
  - **Power O.K.**
  - **Time Signal O.K.**
  - **Line O.K.**
- **Taster für Funktionstest** der Status-LEDs und -Relais
- **Signal-Überwachung** des DCF77 Takt Eingangs auf Aktivität
- **Linien-Überwachung** der Nebenuhrenlinie auf Kurzschluss und Unterspannung
- Selbststrückstellende Sicherung für die **Begrenzung des Linienstroms** bei Kurzschluss auf der Uhrenlinie

## 1.1 DCF77 Takt (1Hz)

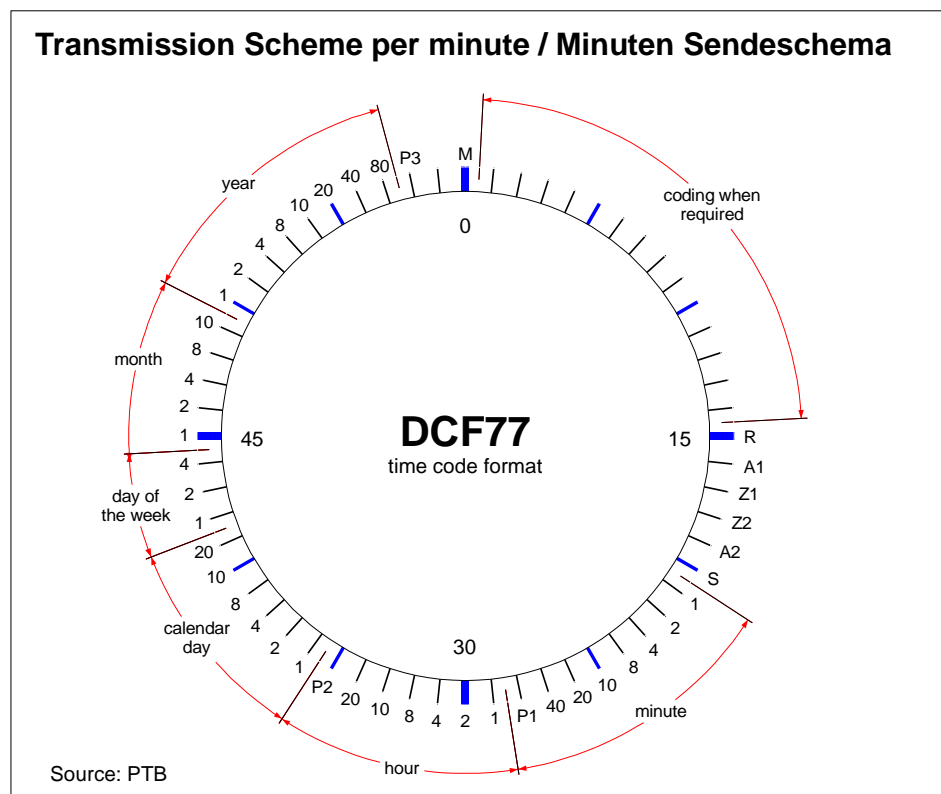
Der DCF77 Takt ist ein digitales Signal, bei welchem dasselbe Codierungsverfahren verwendet wird, das auch bei dem vom Sender abgestrahlten DCF77 Signal Verwendung findet. Der Unterschied besteht darin, dass kein amplitudenmoduliertes Trägersignal für die Übertragung benutzt wird, sondern die 100 und 200 msec langen Absenkungen durch logische Signalpegel dargestellt werden (pulsweitenmodulierte Codierung der Absenkungen im amplitudenmodulierten Signal).

Dies bedeutet z.B.:

Keine Absenkung der Amplitude (DCF77) = Logisch HIGH (DCF77 Takt)

Absenkung der Amplitude (DCF77) = Logisch LOW (DCF77 Takt)

Die im DCF77 Signal enthaltene Zeitinformation wird auf ein digitales Signal übertragen. In dieser digitalen Form lässt sich dieses Signal dann z.B. auch über eine Lichtwellenleitung (LWL) übertragen.





## 1.2 DCF77 Time Code

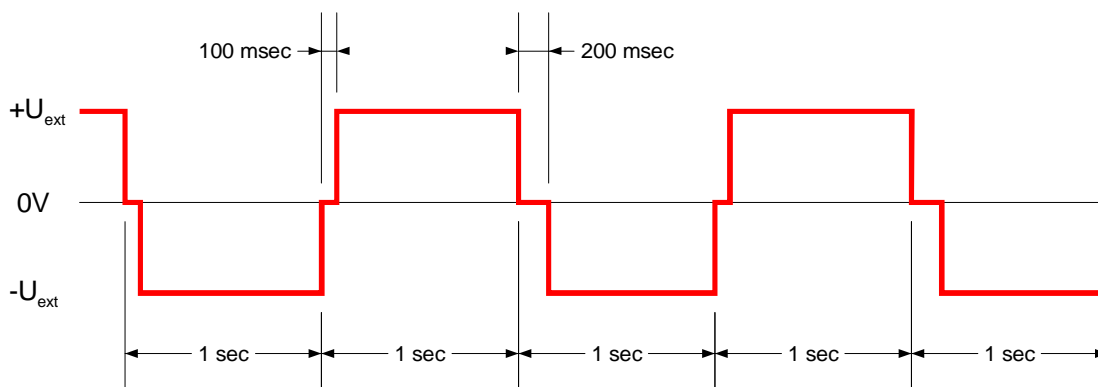
Für Nebenuhren gibt es unterschiedliche Verfahren der Ansteuerung. Bei der Ansteuerung mit DCF77 Time Code ist kein manuelles Stellen der Nebenuhr erforderlich, da die vollständige Zeit und Datumsinformation an die Nebenuhr übertragen wird. Hier braucht der Anwender die Nebenuhr nur an die Linie anzuschließen und die Uhr stellt sich nach Auswertung des Zeitlegramms automatisch auf die richtige Zeit.

Bei analogen Uhren wird deren Uhrwerk dabei zusätzlich über die Linie mit der erforderlichen Betriebsspannung versorgt.

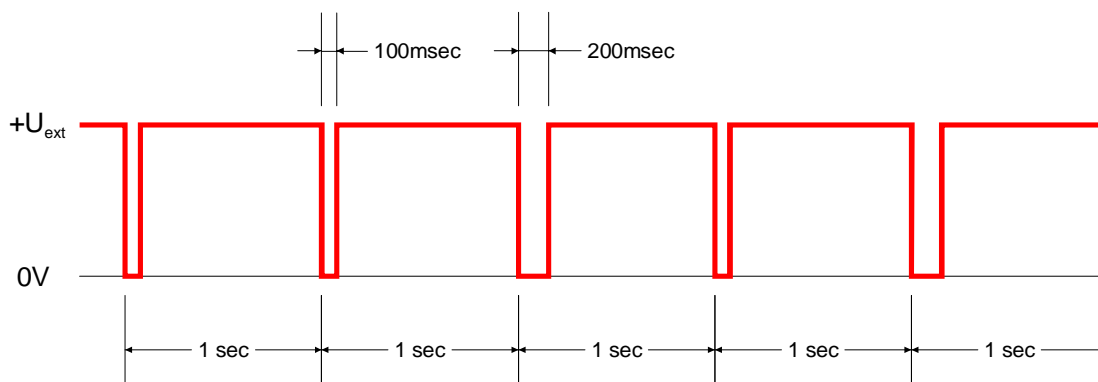


Der Line Booster 4820DC gibt einen vereinfachten DCF77 Time Code aus.

### Signalform des Standard DCF77 Time Code



### Signalform des vereinfachten DCF77 Time Code des Line Boosters 4820



### **Vereinfachter DCF77 Time Code**

Im Gegensatz zum Standard DCF77 Time Code erfolgt die Ausgabe der Impulse **ohne** Polaritätswechsel.

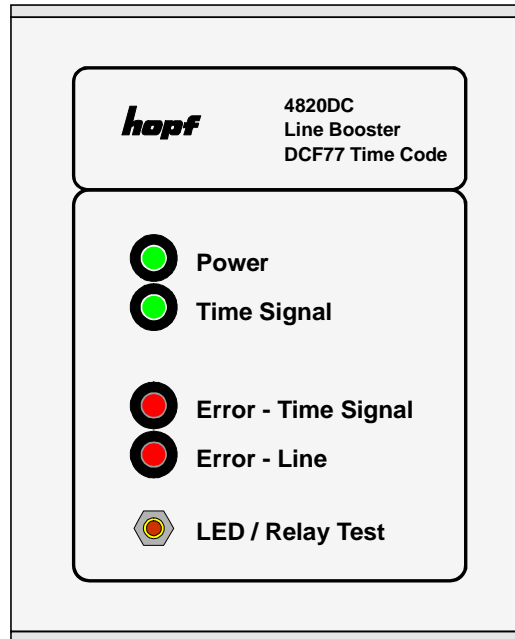
Dies hat jedoch keinen Einfluss auf die Funktion der angeschlossenen DCF77 Time Code Uhren. Diese funktionieren aufgrund ihres internen Aufbaus grundsätzlich mit beiden Varianten des DCF77 Time Codes.

## 2 Aufbau des Line Boosters

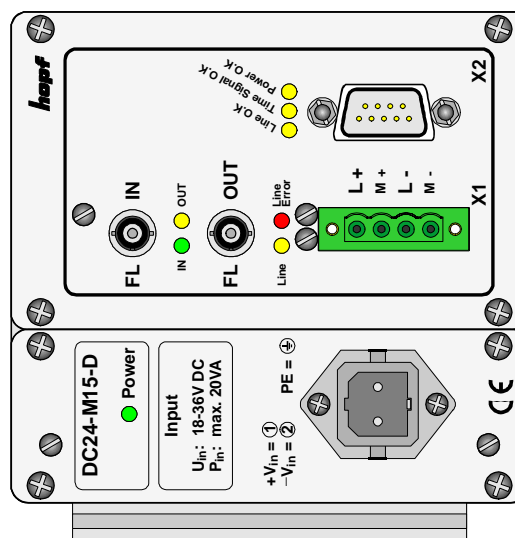
In diesem Kapitel wird eine Übersicht der einzelnen Elemente des Line Boosters gegeben.

### 2.1 Übersicht

Ansicht – Front: Line Booster 4820DC



Ansicht – Unten: Line Booster 4820DC



## 2.2 Gehäuse

Das Aluminiumgehäuse des Line Booster 4820DC ist für die HutschieneMontage konzipiert. Der Line Booster 4820DC ist auf alle Tragschienen nach DIN EN 50 022 aufrastbar und ist für eine waagerechte Montage geeignet. Für den genauen Aufbau und die Maße siehe **Kapitel 8 Systemzeichnung**.

## 2.3 Frontelemente

In diesem Kapitel wird eine Übersicht über die Frontblendenelemente gegeben.

### 2.3.1 Status-LEDs

In der Frontblende des Line Boosters befinden sich Status-LEDs mit denen der aktuelle Betriebszustand des Line Boosters ablesbar ist.

**Status-LEDs** in der Front für:

- **Power**
- **Time Signal**
- **Error - Time Signal**
- **Error – Line**

<b>Power LED:</b>	
AN	Der Line Booster ist in Betrieb
AUS	<ul style="list-style-type: none"> <li>• Der Line Booster wird nicht mit der erforderlichen Betriebsspannung versorgt.</li> <li>• Der Line Booster ist defekt</li> </ul>

<b>Time Signal:</b>	
AN	Es wird ein Signal am LWL Eingang detektiert
AUS	Es wird <b>kein</b> Signal am LWL Eingang detektiert

<b>Error - Time Signal:</b>	
AN	Es wurde seit mehr als 3 Sekunden <b>kein</b> Flankenwechsel am LWL Signaleingang festgestellt
AUS	Es wurde in den letzten 3 Sekunden ein Flankenwechsel am LWL Signaleingang festgestellt

<b>Error - Line:</b>	
AN	Am Überwachungseingang Klemme M+ wird <b>keine</b> ausreichende Linien- spannung während der Impulsausgabe gemessen
AUS	Am Überwachungseingang Klemme M+ wird eine ausreichende Linien- spannung während der Impulsausgabe gemessen

### 2.3.2 Taster für LED- und Relais-Test

Mit dem Taster auf der Frontblende lassen sich die vier Status-LEDs auf der Frontblende und die drei Status-Relais während des Betriebs auf ihre Funktion prüfen ohne den laufenden Betrieb des Line Boosters zu beeinträchtigen.

Der Test startet nach dem Betätigen des Tasters. Für die Dauer des Betätigens blinken die vier Status-LEDs auf der Frontblende im 1Hz Takt und die Status-Relais durchlaufen eine sich wiederholende Sequenz von vier Sekunden:

Sek n+1	Relais " <b>Power O.K.</b> " aktiv Relais " <b>Line O.K.</b> " und " <b>Time Signal O.K.</b> " im Ruhezustand
Sek n+2	Relais " <b>Time Signal O.K.</b> " aktiv Relais " <b>Line O.K.</b> " und " <b>Power O.K.</b> " im Ruhezustand
Sek n+3	Relais " <b>Line O.K.</b> " aktiv Relais " <b>Time Signal O.K.</b> " und " <b>Power O.K.</b> " im Ruhezustand
Sek n+4	Alle Relais im Ruhezustand (abgefallen)

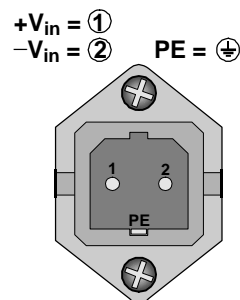
## 2.4 Anschlusselement

Alle Anschlusselemente befinden sich auf der Unterseite des Gehäuses.

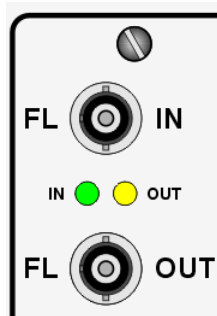
### 2.4.1 Spannungsversorgung

Die Spannungsversorgung des Line Boosters erfolgt über einen 3poligen, verriegelbaren Anschlussstecker.

#### Anschluss DC Spannungsversorgung:

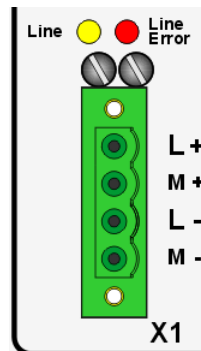


## 2.4.2 LWL-Signal Ein- und Ausgang (Time Signal)



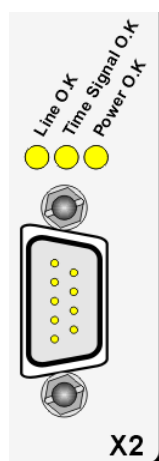
Die Einspeisung des für den Betrieb erforderlichen DCF77-Takt Signals erfolgt über einen LWL Eingang in der Bauform F-ST. Um weitere Geräte mit dem DCF77-Takt zu versorgen verfügt der Line Booster über einen als Repeater geschalteten LWL Ausgang in der Bauform F-ST.

## 2.4.3 Linienausgang (X1)



Der Anschluss der DCF77 Time Code Uhren erfolgt über eine steckbare 4-polige Schraubklemme mit Umgehäuse.

## 2.4.4 Statusausgang (X2)



Der Anschluss der Status-Relais erfolgt über einen 9-poligen SUB-D Stecker

## 3 Installation

Nachfolgend wird die Installation des Line Boosters beschrieben.

### 3.1 Gehäuseeinbau

Das Hutschienenmodul ist auf alle Tragschienen nach DIN EN 50 022 aufrastbar und ist für eine waagerechte Montage konzipiert.

#### Einbaumaße

Die Gehäuseabmessungen sind dem **Kapitel 8 Systemzeichnung** zu entnehmen.

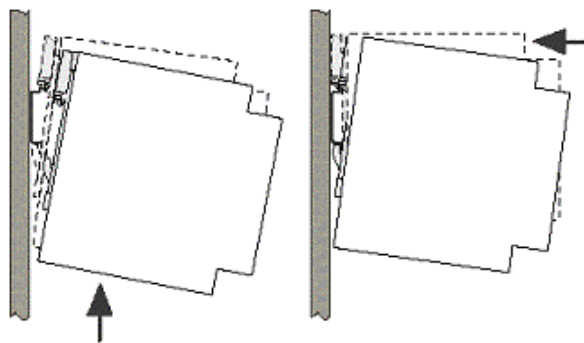


Um eine ausreichende Konvektion zu gewährleisten, empfehlen wir den folgenden Mindestabstand zu anderen Modulen:

- 1,0 cm in horizontaler Richtung.

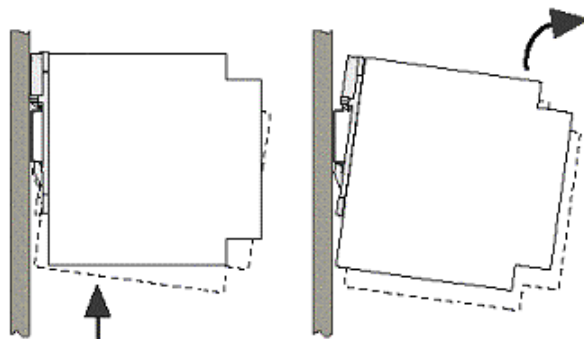
#### 3.1.1 Montage

Setzen Sie das Modul mit der Tragschienenführung an die Unterkante der Tragschiene an, drücken es nach oben und rasten es nach oben ein.



#### 3.1.2 Demontage

Drücken Sie das Modul nach oben und kippen es dann nach vorne aus der Tragschiene.

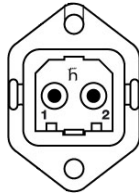


## 3.2 DC Spannungsversorgung

Hier wird das DC-Netzteil des Line Boosters beschrieben, es gelten jedoch immer die Anschlussdaten auf dem Typenschild des jeweiligen Gerätes.



Es ist sicherzustellen, dass die externe Spannungsquelle ausgeschaltet ist. Bei dem Anschluss der Zuleitung ist auf die richtige Polung und auf den Anschluss der Erdung zu achten!



Die Leitung für die Spannungsversorgung wird über einen 2-poligen Steckverbinder mit zusätzlichem Erdanschluss und Verriegelung mit dem Line Booster 4820DC verbunden:

+V<sub>in</sub>: Pluspol (Kontakt 1)  
 -V<sub>in</sub>: Minuspol (Kontakt 2)  
 PE: Erdung



### Erdung:

Standardmäßig sind der Minuspol (-V<sub>in</sub>) und die Erdung (PE) systemseitig miteinander verbunden.

### 3.2.1.1 Netzteilspezifikationen

Alle Spezifikationen bezüglich der DC Spannungsversorgung sind im **Kapitel 7 Technische Daten** zu finden.

### 3.2.1.2 Absicherung

Beim Anschließen des Line Boosters 4820DC ist auf eine geeignete Absicherung der Versorgungsspannung zu achten.

Dementsprechend sind die Leistungsdaten dem Typenschild auf dem Gerät zu entnehmen.



Löst die interne Sicherung (Geräteschutz) aus, liegt mit hoher Wahrscheinlichkeit ein Gerätedefekt vor. In diesem Fall ist eine Überprüfung des Gerätes im Werk erforderlich!

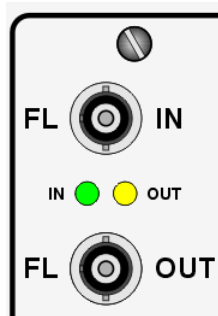
### 3.2.1.3 Verpolungsschutz

Der Line Booster 4820 verfügt bei der Version mit DC Einspeisung über einen Verpolungsschutz. Dieser Schutz verhindert eine Beschädigung des Gerätes durch eine verpolt angeschlossene DC Versorgungsspannung.

Der Schutz wird mit einer "selbst rückstellenden" Sicherung realisiert. Hierfür ist es im Fall einer Verpolung erforderlich nach dem Auslösen dieser Sicherung das Gerät für ca. 20 Sekunden spannungsfrei zu schalten. Danach kann die Spannungsversorgung mit der korrekten Polarität angeschlossen werden.

### 3.3 Anschluss DCF77 Takt (Time Signal)

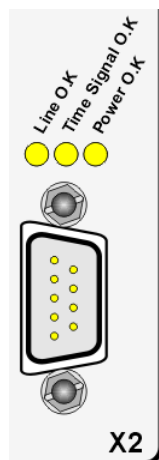
Der Line Booster 4820DC verfügt über einen LWL-Signaleingang für den DCF77 Takt. Der DCF77 Takt wird für den Anschluss weiterer Line Booster wieder als LWL-Signal ausgegeben (Repeater Funktion).



Time Signal		
Lichtwellenleiter-Anschluss		
FL1	FL IN	Eingang des DCF77 Taktes
FL2	FL OUT	Ausgabe des über FL IN eingespeisten DCF77 Takt
LED Bedeutung		
FL1	IN - LED grün	Empfang von Signalen
FL2	OUT - LED gelb	Senden von Signalen

### 3.4 Anschluss der Status-Relais (X2)

Der Line Booster 4820DC verfügt über drei Status-Relais für die Ausgabe des Betriebszustandes.



Status-Relais (X2)	
LED	Beschriftung
1	Line O.K.
2	Time Signal O.K.
3	Power O.K.
9-polige SUB-D Stecker	
Pin	Signal
1	Power O.K. - Ruhekontakt (nc)
2	Power O.K. - Arbeitskontakt (no)
3	Time Signal O.K. - Mittenkontakt (com)
4	Line O.K. - Ruhekontakt (nc)
5	Line O.K. - Arbeitskontakt (no)
6	Power O.K. - Mittenkontakt (com)
7	Time Signal O.K. - Ruhekontakt (nc)
8	Time Signal O.K. - Arbeitskontakt (no)
9	Line O.K. - Mittenkontakt (com)

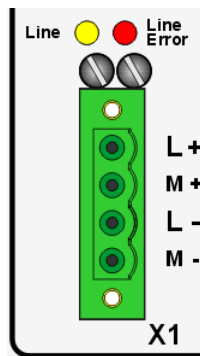
nc = normally closed  
no = normally open  
com = common



Status O.K. = Relais angezogen/aktiv (LED leuchtet)  
Error = Relais abgefallen/im Ruhezustand (LED aus)



### 3.5 Anschluss der Nebenuhren (X1)



Line	
LED	Bedeutung
gelb	Spannung auf Linie geschaltet
rot	Linien Fehler
Stecker	
Pin	Signal
L+	Linie +
M+	Überwachung +
L-	Linie -
M-	n.c.

n.c. = nicht belegt (not connected)

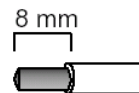
#### 3.5.1 Anschluss der Leitung für die Nebenuhrenlinie

Der Anschluss der Leitung erfolgt über einen steckbaren 4-poligen Schraubanschluss. Sie können folgende Kabelquerschnitte an den Stecker für die Nebenuhrenlinie anschließen:

	Starr [mm <sup>2</sup> ]	Flexibel [mm <sup>2</sup> ]	AWG	Anzugsmoment [Nm]
L+, L-, M+, M-	0,2-2,5	0,2-2,5	24-12	0,5 - 0,6

#### Für zuverlässigen und berührsicheren Anschluss:

Isolieren Sie die Anschlussenden 8 mm ab!



#### 3.5.2 Anschluss der Nebenuhren an den Line Booster



Es sind nur Nebenuhren mit DCF77 Time Code Eingang für den Anschluss an den Line Booster 4820 geeignet.



Um Beschädigungen der Nebenuhren zu vermeiden ist auf übereinstimmende Bereiche der Linienspannung und der Eingangsspannung für den DCF77 Time Code Eingang zu achten.

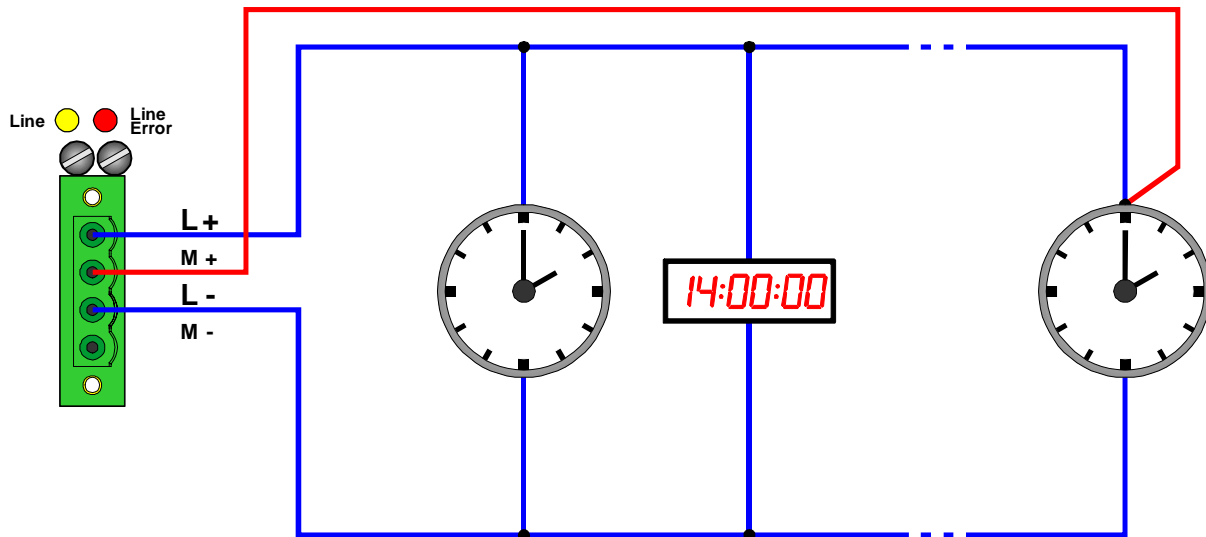


Bei der Anzahl der anzuschließenden Nebenuhren ist der maximale Linienstrom des Line Boosters zu beachten!

### 3.5.2.1 Beispiel für Anschluss mit Linien-Überwachung:

Bei diesem Betriebs-Modus wird über eine Rückführungsleitung die Spannung an der letzten Nebenuhr der Linie gemessen. Auf diese Weise kann der Line Booster feststellen ob an der letzten Nebenuhr noch eine ausreichende Linienspannung anliegt.

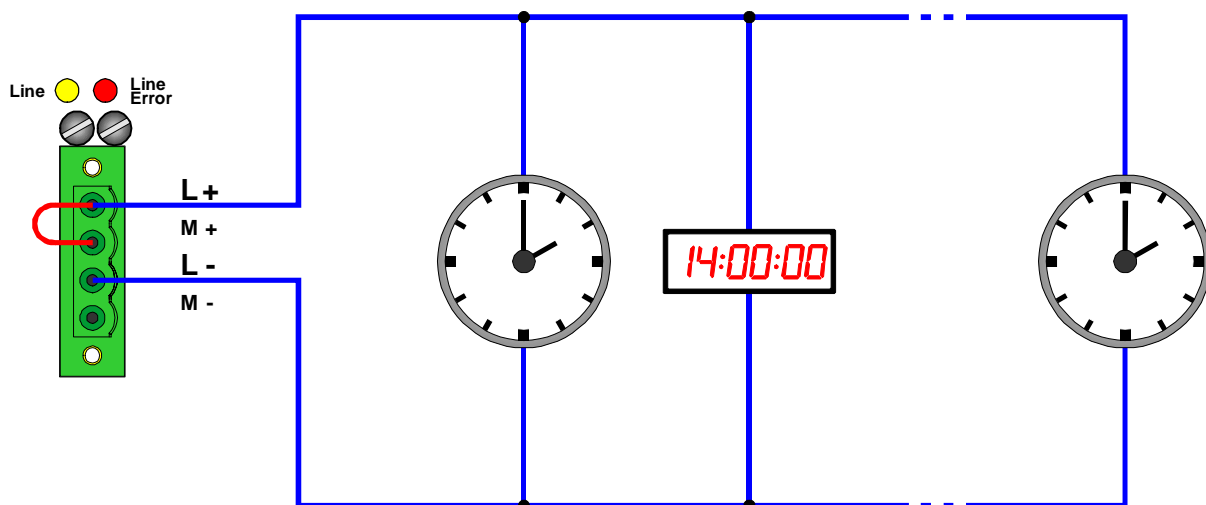
Beschaltung:



### 3.5.2.2 Beispiel für Anschluss ohne Linien-Überwachung:

Bei diesem Betriebs-Modus wird Rückführung direkt im Ausgang des Line Boosters gebrückt. In diesem Fall kann der Line Booster nur feststellen ob eine ausreichend hohe Linienspannung am Ausgang bereitgestellt wird, aber nicht ob diese auch in ausreichender Höhe oder ob sie überhaupt an den Nebenuhren ankommt.

Beschaltung:



## 4 Inbetriebnahme

In diesem Kapitel wird die Inbetriebnahme des Line Boosters 4820DC beschrieben.

### 4.1 Allgemeiner Ablauf

Die Inbetriebnahme ist wie folgt strukturiert:

- Überprüfung der Verkabelung:
  - Erdung
  - Spannungsversorgung
  - Signaleinspeisung
  - Status-Relais
  - Nebenuhrenlinie
- Externe Spannungsversorgung einschalten
- Mit Taster Funktionstest der Status-LEDs und -Relais durchführen
- Nebenuhrenlinie in Betrieb nehmen und auf Funktion prüfen



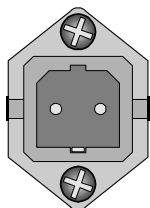
Im fehlerfreien Betrieb befinden sich die Status-LEDs und –Relais im folgenden Zustand:

LED Power	AN
LED Time Signal	Blinkt im DCF77 Takt (1Hz)
LED Error - Time Signal	AUS
LED Error – Line	AUS
Relais Line O.K.	Aktiv/Angezogen
Relais Time Signal O.K,	Aktiv/Angezogen
Relais Power O.K.	Aktiv/Angezogen

### 4.2 Einschalten der Betriebsspannung

Der Line Booster verfügt über keinen eigenen Schalter für die Spannungsversorgung. Der Line Booster wird durch Einschalten der externen Spannungsquelle aktiviert.

#### DC Spannungsversorgung:



Externe Spannungsquelle einschalten.

### 4.3 Funktionstest der Status-LEDs und -Relais

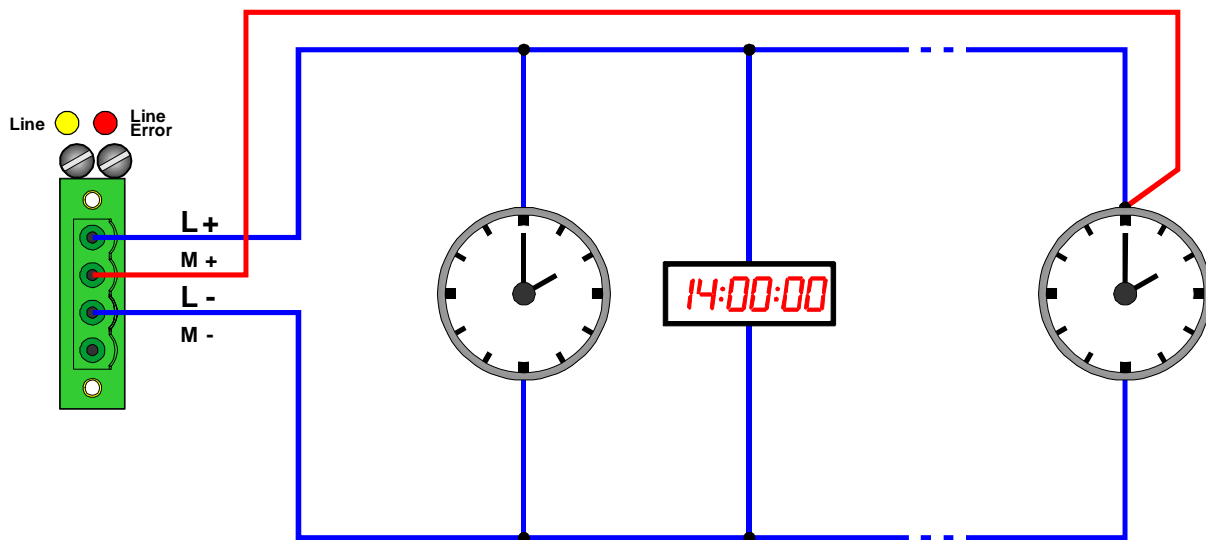
Nachfolgend wird die Tasteranordnung und die Tasterbelegung beschrieben.

### 4.4 Inbetriebnahme der Nebenuhren

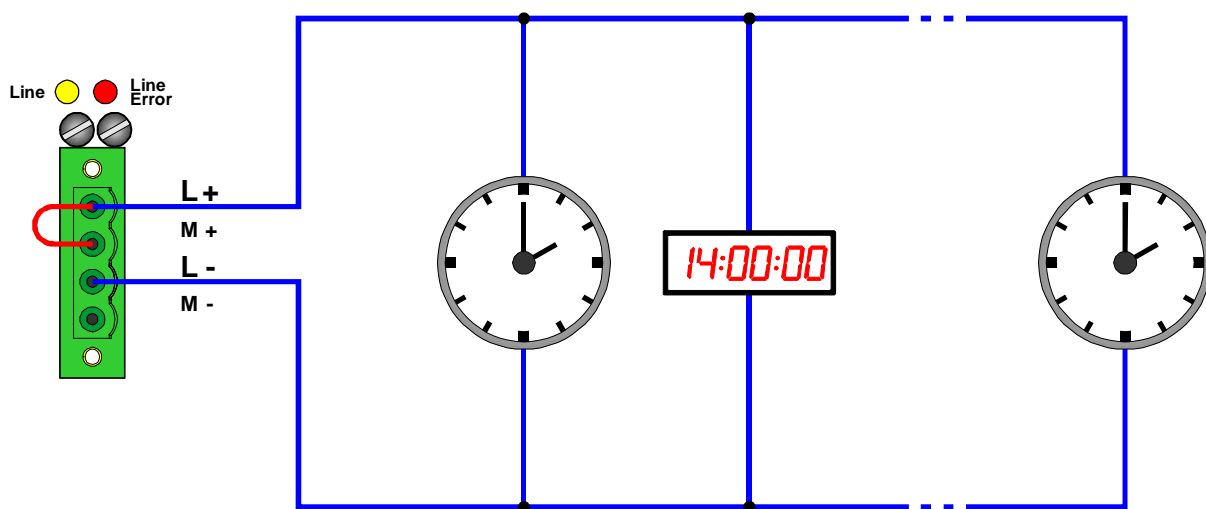
In diesem Kapitel wird die Inbetriebnahme der Nebenuhren beschrieben.

#### 4.4.1 Überprüfung der Anschlüsse

Anschluss mit Überwachung:



Anschluss ohne Überwachung:



#### 4.4.2 Schutz gegen Kurzschluss auf der Nebenuhrenlinie

Der Schutz wird mit einer "selbst rückstellenden" Sicherung realisiert. Hierfür ist es im Fall eines Kurzschluss auf der Nebenuhrenlinie erforderlich nach dem Auslösen dieser Sicherung das Gerät für ca. 20 Sekunden spannungsfrei zu schalten. Danach kann, wenn der Kurzschluss beseitigt wurde, die Spannungsversorgung wieder angeschlossen werden.

#### 4.4.3 Funktionsprüfung der Nebenuhren

Spätestens 10-15min. nach dem Einschalten und dem Einspeisen eines DCF77 Takt (1Hz) in den Line Booster 4820 müssen sich die angeschlossenen Time Code Uhren auf die Zeit des zugeführten DCF77 Taktes gestellt haben.

Ausnahme:

Die LED(s) "Error - Time Signal" und/oder "Error - Line" sind aktiv.

##### 4.4.3.1 Line Error aktiv

Der Line Error ist immer dann aktiv, wenn über den Überwachungseingang keine oder eine zu niedrige Linienspannung gemessen wird.



Die ausgegebene Linienspannung entspricht der jeweiligen externen eingespeisten Spannung des Line Boosters



Der Überwachungseingang M+ **muss** immer beschaltet werden!

#### **Betriebs-Modus mit Linien Überwachung**

Bei diesem Betriebs-Modus wird über eine Rückführungsleitung die Spannung an der letzten Nebenuhr der Linie gemessen. Auf diese Weise kann der Line Booster feststellen ob an der letzten Nebenuhr noch eine ausreichende Linienspannung anliegt.

Mögliche Ursachen für eine zu niedrige Linienspannung an der letzten Uhr sind:

- Zu hoher Spannungsabfall über die Leitungen der Nebenuhrenlinie  
Ursache: Zu geringer Leitungsquerschnitt und/oder Leitung zu lang
- Zu viele Nebenuhren an der Nebenuhrenlinie angeschlossen  
Wirkung: Der max. Liniestrom wird überschritten
- Leitungsunterbrechung  
Wirkung: Die Linienspannung erreicht die Nebenuhren nicht mehr

### **Betriebs-Modus ohne Linen Überwachung**

Bei diesem Betriebs-Modus wird die Rückführung direkt im Ausgang des Line Boosters gebrückt. In diesem Fall kann der Line Booster nur feststellen, ob eine ausreichend hohe Linienspannung am Ausgang bereitgestellt wird, aber nicht, ob diese auch in ausreichender Höhe oder ob sie überhaupt an den Nebenuhren ankommt.

Mögliche Ursachen für eine Fehlermeldung in diesem Betriebsmodus:

- Der Eingang M+ ist nicht mit dem Ausgang L+ verbunden.
- Die Betriebsspannung des Line Boosters ist zu niedrig  
Wirkung: Die Versorgungsspannung des Line Boosters wird auch als Linienspannung verwendet
- Zu viele Nebenuhren an der Nebenuhrenlinie angeschlossen  
Wirkung: Der max. Liniestrom wird überschritten

### **4.4.3.2 Time Signal Error aktiv**

Für das erfolgreiche Stellen von DCF77 Time Code Uhren durch den Line Booster benötigt dieser einen von Extern zugeführten DCF77 Takt (1Hz).

Der Time Signal Error ist aktiv, wenn in den letzten 3 Sekunden kein Flankenwechsel an LWL Signaleingang "FL IN" festgestellt wurde.

## 5 Support durch Fa. hopf

Sollte sich der Line Booster nicht wie in dieser Beschreibung dargestellt verhalten und das Problem sich nicht beseitigen lassen, wenden Sie sich bitte folgenden Informationen an den Support der Fa. hopf Elektronik GmbH:

- Möglichst genaue Fehlerbeschreibung
- Gerätetyp
- Seriennummer
- Problem ist während der Inbetriebnahme **oder** im laufenden Betrieb aufgetreten

Mit diesen Daten wenden Sie sich bitte an folgende E-mail Adresse:

[support@hopf.com](mailto:support@hopf.com)



Eine detaillierte Fehlerbeschreibung und die Angabe der oben aufgeführten Informationen vermeidet zusätzlichen Klärungsbedarf und führt zu einer beschleunigten Abwicklung des Supports.

## 6 Wartung / Pflege

In der Regel ist der Line Booster 4820DC wartungsfrei. Wenn eine Säuberung des Line Boosters notwendig wird, sind folgende Punkte zu beachten.

### 6.1 Allgemeine Richtlinien für die Reinigung

Es dürfen für die Säuberung des Line Booster 4820DC **nicht verwendet** werden:

- gasende
- lösungsmittelhaltige
- säurehaltige oder
- scheuernde Reinigungsmittel

Es besteht die Gefahr der Beschädigung des Line Booster 4820DC.



Es darf kein nasses Tuch zur Säuberung des Line Booster 4820DC verwendet werden.

**Es besteht die Gefahr eines elektrischen Schlages.**

**Für die Säuberung des Line Booster 4820DC sollte ein:**

- antistatisches
- weiches
- nicht faserndes
- feuchtes

Tuch verwendet werden.

### 6.2 Gehäusereinigung



Bei der Gehäusereinigung des Line Boosters ist darauf zu achten, dass keine Steckverbindungen oder Kabel gelöst werden. Es besteht die Gefahr der Beschädigung und eines Funktionsverlustes.



## 7 Technische Daten

<b>Allgemeine Daten</b>	
Einbaulage	auf waagerechter 35mm Trageschiene nach DIN EN 50 022
Bedienung:	Über Taster in der Front
Schutzart des Gehäuses:	IP40
Schutzklasse:	I, mit PE Anschluss
Ausführung des Gehäuses:	Aluminium, geschlossen
Gehäuse Abmessungen:	s. Systemzeichnung
Anzeige:	<ul style="list-style-type: none"> <li>• 4 Status-LEDs in der Front</li> <li>• 8 Status-LEDs auf der Unterseite</li> </ul>
MTBF:	> 400.000 Stunden
Gewicht:	ca. 0,9kg

<b>Leistungsaufnahme Line Booster (Netzteil + Nebenuhrenlinie):</b>	
Leistung internes DC-Netzteil:	Typ. 5W / max. 15W
Leistung Nebenuhrenlinie:	max. Eingangsspannung * 1,35A

<b>DC Netzteil – Typ: DC24-M15-D</b>	
Nenneingangsspannung:	24V DC
Eingangsspannungsbereich:	18-36V DC
Stromaufnahme (bei Nennwerten):	0,69A
Einschaltzeit nach Anlegen der Versorgungsspannung:	< 200msec.
Eingangssicherung, intern (Geräteschutz):	2A, flink
Isolationsspannung Eingang / Ausgang:	1.500V DC 1 Minute, 500V DC 50MΩ mind. (20°C ± 15°C)
<b>Ausgangsdaten (nur intern)</b>	
Interne Nennausgangsspannung:	5V DC
Nennausgangsstrom $I_N$ 0°C ... +55°C:	3A ( $U_{OUT} = 5V$ DC)
Wirkungsgrad:	> 85%

<b>Nebenuhrenlinie (X1)</b>	
Ausgangssignal:	24V Time Code (Die ausgegebene Linienspannung entspricht der jeweiligen externen Spannungseinspeisung des Line Boosters)
Linienstrom:	max. 1,35A (Speisung erfolgt durch externe Spannungsversorgung des Line Boosters)
Ausgangsspannungsbereich:	18-36V DC (Die ausgegebene Linienspannung entspricht der jeweiligen externen Spannungseinspeisung des Line Boosters)

<b>LWL Allgemein (FL IN / FL OUT)</b>	
Unterstützte Multi-Mode Glasfaser Kabeltypen:	50/125µm, 62,5/125µm, 100/140µm oder 200µm HCS ® Fiber
<b>LWL-Ausgang: <math>\lambda = 820\text{nm}</math>, Stecker-Typ: ST (Bajonett) – für <math>T=+25^\circ\text{C}</math></b>	
Opt. Ausgangsleistung $P_{\text{OUT}}$ [dBm] an Multi-Mode Glasfaser-Kabel <b>(Länge = 1m, 50/125µm):</b>	$P_{\text{OUT}}$ [dBm] = -15dBm ( $\pm 0,2\text{dBm}$ ) $\Leftrightarrow$ $P_{\text{OUT}}$ [ $\mu\text{W}$ ] = 32µW ( $\pm 1,5\mu\text{W}$ )
Opt. Ausgangsleistung $P_{\text{OUT}}$ [dBm] an Multi-Mode Glasfaser-Kabel <b>(Länge = 2,5m, 62,5/125µm):</b>	$P_{\text{OUT}}$ [dBm] = -11dBm ( $\pm 0,2\text{dBm}$ ) $\Leftrightarrow$ $P_{\text{OUT}}$ [ $\mu\text{W}$ ] = 80µW ( $\pm 3,6\mu\text{W}$ )
Opt. Ausgangsleistung $P_{\text{OUT}}$ [dBm] an Multi-Mode Glasfaser-Kabel <b>(Länge = 2000m, 62,5/125µm):</b>	$P_{\text{OUT}}$ [dBm] = -18dBm ( $\pm 0,2\text{dBm}$ ) $\Leftrightarrow$ $P_{\text{OUT}}$ [ $\mu\text{W}$ ] = 16µW ( $\pm 0,8\mu\text{W}$ )
Ein-/Ausschaltverzögerung:	< 10nsec.
<b>LWL-Eingang: <math>\lambda = 820\text{nm}</math>, Stecker-Typ: ST (Bajonett) – für <math>T=+25^\circ\text{C}</math></b>	
min. optische Empfangsleistung:	$P_{\text{IN}}$ [dBm] = -25dBm ( $\pm 0,2\text{dBm}$ ) $\Leftrightarrow$ $P_{\text{IN}}$ [ $\mu\text{W}$ ] = 3,2µW ( $\pm 0,15\mu\text{W}$ )
max. optische Empfangsleistung (Übersteuern):	$P_{\text{IN}}$ [dBm] = -9dBm ( $\pm 0,2\text{dBm}$ ) $\Leftrightarrow$ $P_{\text{IN}}$ [ $\mu\text{W}$ ] = 126µW ( $\pm 6\mu\text{W}$ )
Signalverzögerung:	< 75nsec. (bei -21dBm)

<b>Status-Relais (X2)</b>	
max. Schaltleistung, ohmsche Last:	Schaltstrom: 1,0A bei 30V DC 0,3A bei 60V DC 0,5A bei 125V AC Schaltspannung: 60V DC / 125V AC
Schaltzyklen mechanisch / unter Last:	10 Millionen / 10.000

<b>Umgebungsbedingungen</b>		
Temperaturbereich:	Betrieb:	0°C bis +55°C
	Lagerung:	-20°C bis +75°C
Feuchtigkeit:	max. 95%, nicht betauend	

<b>CE Konform zur EMV-Richtlinie 89/336/EWG und zur Niederspannungsrichtlinie 73/23/EWG</b>		
Sicherheit / Niederspannungsrichtlinie:	DIN EN 60950-1:2001 + A11 + Corrigendum	
EN 61000-6-4:		
EMV (Elektromagnetische Verträglichkeit) / Störfestigkeit:	EN 61000-4-2 /-3/-4/-5/-6/-11	
EN 61000-6-2:	EN 61000-3-2 /-3	
Funkstörspannung EN 55022:	EN 55022 Klasse B	
Funkstörstrahlung EN 55022:	EN 55022 Klasse B	

**Sonderanfertigungen:**

Hard- und Softwareänderungen nach Kundenvorgabe sind möglich.



Die Firma hopf behält sich jederzeit Änderungen in Hard- und Software vor.

# 8 Systemzeichnung

