

# Industriefunkuhren



---

## Technische Beschreibung

### **6875LAN-7271 DIN-Rail GPS Hutschienen TimeServer für NTP / SINEC H1**

- mit AC-Weitbereichsnetzteil
- zwei unabhängige serielle Schnittstellen
- DCF77 Antennensimulation
- IRIG-B Ausgabe - Analog und Digital
- drei programmierbare Impulsausgänge (Optokopler)

**Optional:** Ausgabe von Impulsen und seriellen Telegrammen über LWL (Bauform ST)

**DEUTSCH**

**Version: 01.00 – 20.05.2009**



## Symbole und Zeichen



### **Betriebssicherheit**

Nichtbeachtung kann zu Personen- oder Materialschäden führen.



### **Funktionalität**

Nichtbeachtung kann die Funktion des Systems/Gerätes beeinträchtigen.



### **Information**

Hinweise und Informationen



### Sicherheitshinweise

Die Sicherheitsvorschriften und Beachtung der technischen Daten dienen der fehlerfreien Funktion des Gerätes und dem Schutz von Personen und Material. Die Beachtung und Einhaltung ist somit unbedingt erforderlich.

Bei Nichteinhaltung erlischt jeglicher Anspruch auf Garantie und Gewährleistung für das Gerät.

Für eventuell auftretende Folgeschäden wird keine Haftung übernommen.



### Gerätesicherheit

Dieses Gerät wurde nach dem aktuellsten Stand der Technik und den anerkannten sicherheitstechnischen Regeln gefertigt.

Die Montage des Gerätes darf nur von geschulten Fachkräften ausgeführt werden. Es ist darauf zu achten, dass alle angeschlossenen Kabel ordnungsgemäß verlegt und fixiert sind. Das Gerät darf nur mit der auf dem Typenschild angegebenen Versorgungsspannung betrieben werden.

Die Bedienung des Gerätes darf nur von unterwiesenem Personal oder Fachkräften erfolgen.

Reparaturen am geöffneten Gerät dürfen nur von der Firma **hopf** Elektronik GmbH oder von entsprechend ausgebildetem Fachpersonal ausgeführt werden.

Vor dem Arbeiten am geöffneten Gerät oder vor dem Auswechseln einer Sicherung ist das Gerät immer von allen Spannungsquellen zu trennen.

Falls Gründe zur Annahme vorliegen, dass die einwandfreie Betriebssicherheit des Gerätes nicht mehr gewährleistet ist, so ist das Gerät außer Betrieb zu setzen und entsprechend zu kennzeichnen.

Die Sicherheit kann z.B. beeinträchtigt sein, wenn das Gerät nicht wie vorgeschrieben arbeitet oder sichtbare Schäden vorliegen.

### CE-Konformität



Dieses Gerät erfüllt die Anforderungen der EG-Richtlinien 89/336/EWG "Elektromagnetische Verträglichkeit" und 73/23/EWG "Niederspannungs-Richtlinie".

Hierfür trägt das Gerät die CE-Kennzeichnung (CE = Communautés Européennes = Europäische Gemeinschaften)

Das CE signalisiert den Kontrollinstanzen, dass das Produkt den Anforderungen der EU-Richtlinie - insbesondere im Bezug auf Gesundheitsschutz und Sicherheit der Benutzer und Verbraucher - entspricht und frei auf dem Gemeinschaftsmarkt in den Verkehr gebracht werden darf.

---

<b>Inhalt</b>	<b>Seite</b>
<b>1 Allgemein.....</b>	<b>7</b>
<b>2 Funktionsprinzip.....</b>	<b>8</b>
<b>3 Anforderungen zur Inbetriebnahme 6875LAN-7271 .....</b>	<b>9</b>
<b>4 Inbetriebnahme 6875LAN-7271 .....</b>	<b>9</b>



# 1 Allgemein

Der GPS Hutschienen NTP / SINEC H1 TimeServer besteht aus folgenden Komponenten:

1. AC-Weitbereichsnetzteil
2. GPS Modul 6875 (optional mit LWL Ausgabe)
3. NTP / SINEC H1 LAN Karte 7271 DIN-Rail - Version für Hutschiene

Für jede dieser Komponenten steht im weiteren eine spezielle Technische Beschreibung zur Verfügung (Stand 26.05.2005):

zu 1) **Technische Beschreibung 1:** Netzteil

Titel: AC-Netzteil Typ AC-M10-D  
Dateiname: d\_4465AC\_4475AC\_4800AC\_6870AC\_6875AC\_Netzteil\_0102.pdf  
Version: 01.02

zu 2) **Technische Beschreibung 2:** Modul 6875

Titel: GPS Satellitenfunkuhr  
Dateiname: d6875\_0500.pdf  
Version: 05.00

zu 3) **Technische Beschreibung 3:** LAN Karte 7271

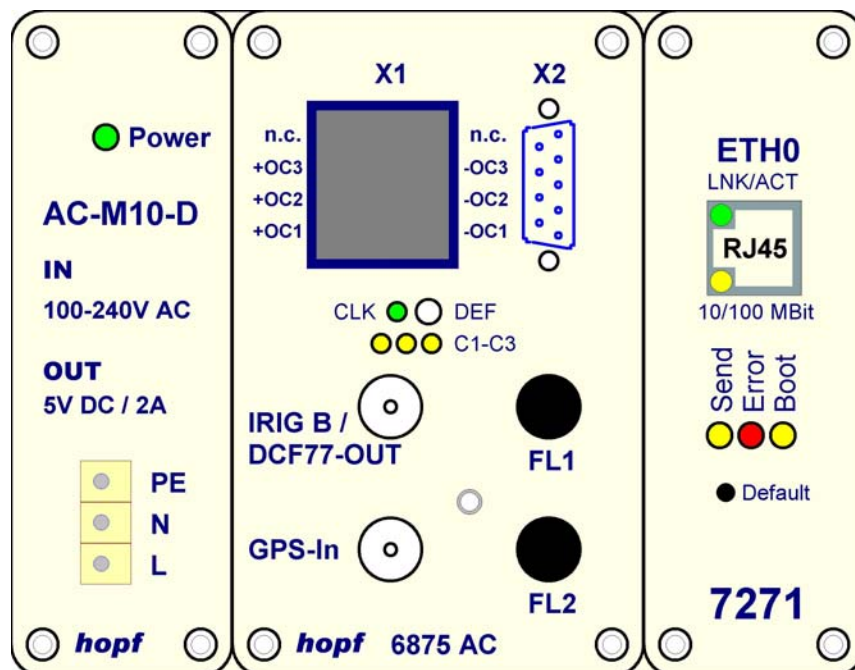
Titel: NTP/SINEC H1 LAN Karte - Modell 7271 und 7272  
Dateiname: d7271-7272\_0503.pdf  
Version: 05.03

## 2 Funktionsprinzip

Das integrierte Netzteil AC-M10-D versorgt das GPS Modul 6875 und die NTP / SINEC H1 LAN Karte 7271 mit der erforderlichen Betriebsspannung.

Das GPS Modul 6875 sendet die erforderlichen Zeitinformationen in Form des seriellen Datentelegramms und hochgenauen PPS Signals an die NTP / SINEC H1 LAN Karte 7271.

Die zyklische Datenübertragung zwischen GPS Modul 6875 und NTP / SINEC H1 LAN Karte 7271 kann mit der "SEND" LED kontrolliert werden.



Gehäusetyp 6 (L = 175,0 mm; B = 135,0 mm; Clip = 80,0 mm)



### 3 Anforderungen zur Inbetriebnahme 6875LAN-7271

Zur Konfiguration des **GPS Moduls 6875** für **NTP / SINEC H1 LAN Karte 7271** ist erforderlich:

- Freischaltung / Aktivierung der Funktion durch **hopf** Elektronik GmbH
- Hardware/Firmware: Alle Geräte **FG6875xx** mit **Firmware Version** ab **05.00**
- Remote-Software: **HMC** ab Version 01.06  
**HMC-Treiber 'hopf6875\_v05xx\_RS232\_v01xx.drv'**
- Web-Browser: Internet Explorer, Mozilla Firefox, Opera, etc.



Sollte der erforderliche **HMC-Treiber 'hopf6875\_v05xx\_RS232v01xx.drv'** nicht in der HMC installiert sein, kann dieser nachträglich installiert werden (**HMC Menü: Geräte** ⇒ **Treiberverwaltung** ⇒ **Treiber Hinzufügen ...** )

### 4 Inbetriebnahme 6875LAN-7271

- Gerät montieren (siehe **Technische Beschreibung 1: Netzteil**)
- GPS Antennenanlage mit Modul 6875 verbinden (siehe **Technische Beschreibung 2: Modul 6875**)
- Spannungsversorgung am Gerät anschließen (siehe **Technische Beschreibung 1: Netzteil**)
- GPS Modul 6875 Basiskonfiguration durchführen (siehe **Technische Beschreibung 2: Modul 6875**)
- Synchronisation des Modul 6875 überprüfen (siehe **Technische Beschreibung 2: Modul 6875**)
- 6875LAN-7271 erweiterte Konfiguration für die NTP / SINEC H1 LAN Karte 7271:
  - Setzen der LAN Parameter (IP-Adresse, Gateway-Adresse und Netzmaske) für die **ETH0** Schnittstelle der NTP / SINEC H1 LAN Karte 7271.



Die Aktivierung von DHCP Modi in der NTP / SINEC H1 LAN Karte 7271 erfolgt durch das Setzen der IP-Adresse **>000.000.000.000<** (keine gültige IP-Adresse).

- Basiskonfiguration der NTP / SINEC H1 LAN Karte 7271 durchführen (siehe **Technische Beschreibung 3: LAN Karte 7271**).



Die DIP-Schalter DS1 Einstellung der **NTP / SINEC H1 LAN Karte 7271** darf nicht verändert werden (DS1.1 - DS1.7 = off; DS1.8 = on).

- In den NTP Client/Server Rechner bzw. Systeme die NTP / SINEC H1 LAN Karte 7271 als NTP Server eintragen.